

Nee! ...
Niet alweer een nieuwe
standaard!

Hans Waalwijk

Wat passeert de revue.

- Redenen voor een nieuwe standaard
- Relatie met andere normen en standaarden
- Specificaties voor RM-software vs RM-functionaliteiten in programmatuur
- Achtergronden ReMANO and Kernmodel

- NEN 2082 eisen voor informatie- en archiefmanagement in programmatuur

Een nieuwe standaard in Nederland

- Behoefte aan een standaard voor RM-functionaliteiten in programmatuur
- Geen behoefte meer aan een standaard voor RM-software (RMA / RMS)
- Gevolg van inbedden van RM-functionaliteiten in bedrijfsapplicaties

Specificaties voor RM-software VS RM-functionaliteiten in programmatuur

Specs voor software

- Eisen aan werking software
- Incl. niet-RM-functies
- Specifieke doelapplicatie

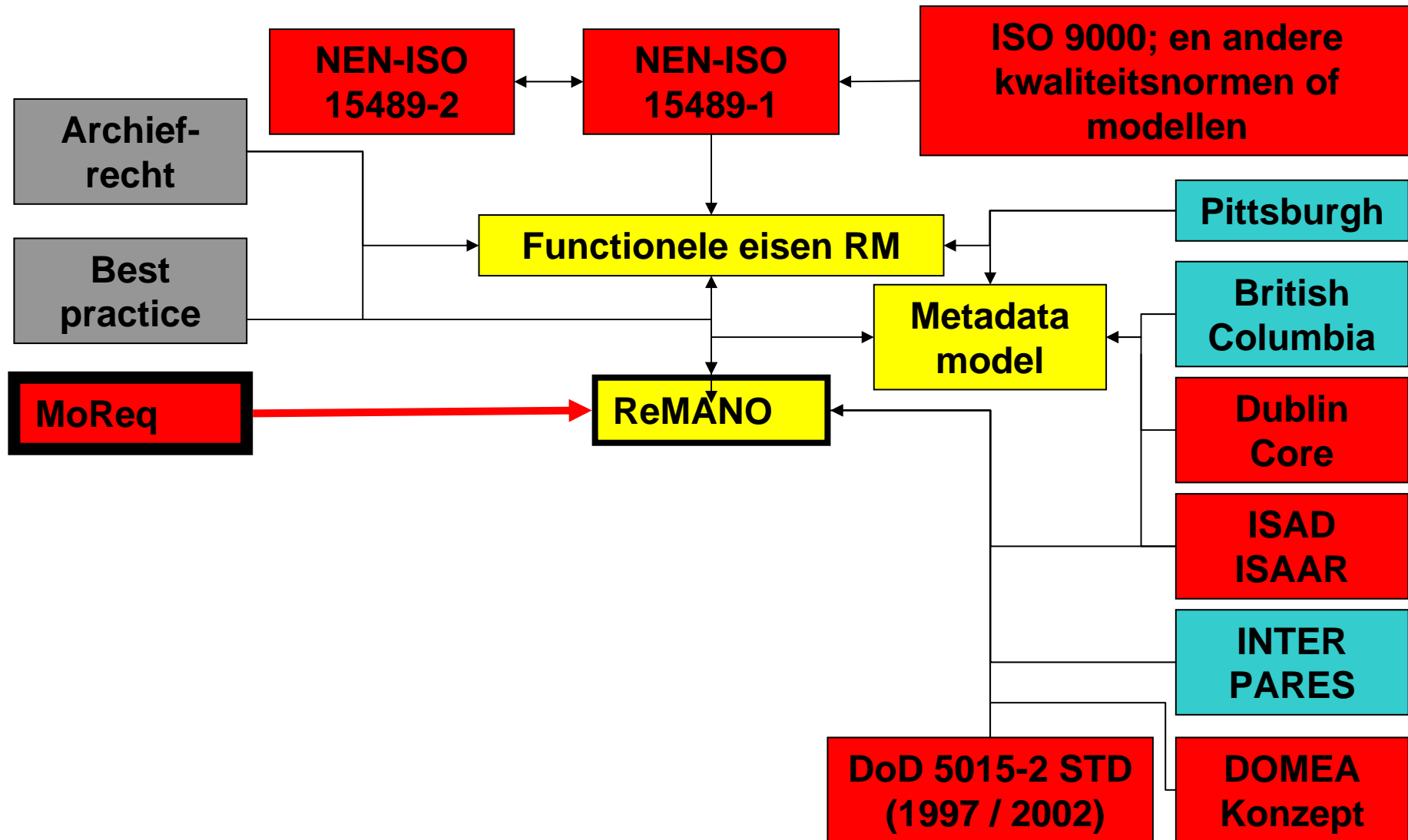
Specs voor functionaliteiten

- Eisen aan wijze inbedden functionaliteiten in programmatuur
- Excl. niet-RM-functies
- Specifieke doelapplicatie
- Bedrijfsapplicatie met geïncorporeerde doelfunctionaliteiten

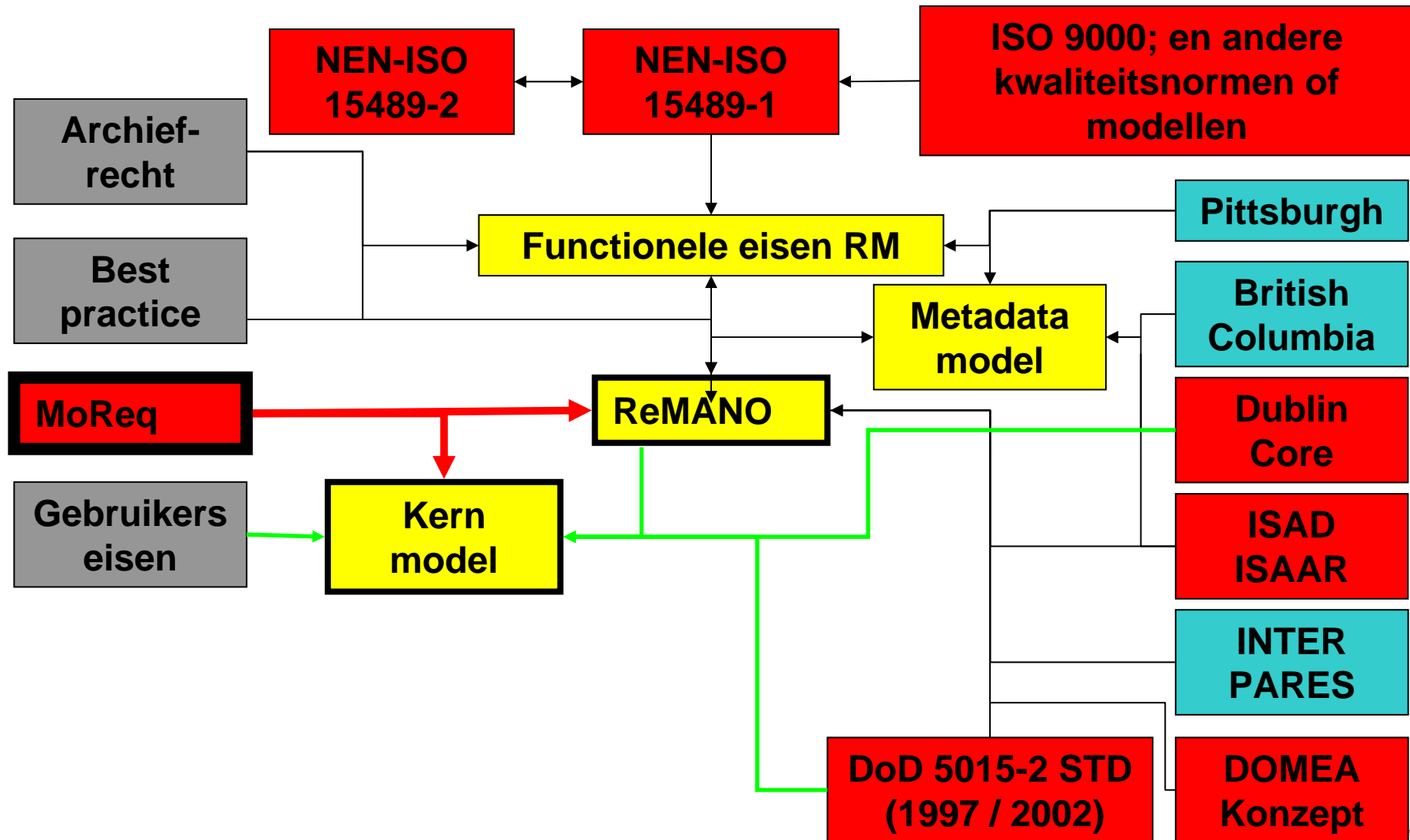
Relatie met bestaande normen

- Specificaties voor RM-functionaliteiten in programmatuur gebaseerd op:
 - ReMANO = Software specificaties voor **R**ecords **M**anagement **A**pplicaties voor de **N**ederlandse **O**verheid 2004
 - Kernmodel = Functionaliteiten Kernmodel InterLab met specificaties voor DM, RM, WfM-systemen.
- ReMANO & Kernmodel voortgekomen uit MoReq

ReMANO en andere initiatieven



Kernmodel en andere initiatieven



NEN 2082 doelstelling

1. minimumset van functionele specificaties om RM met behulp van geautomatiseerde informatiesystemen te ondersteunen
2. validatie-instrument waarmee organisaties kunnen controleren in hoeverre applicaties voldoen
3. hulpmiddel voor certificering en audit van applicaties op functionaliteit van informatie- en archiefmanagement.

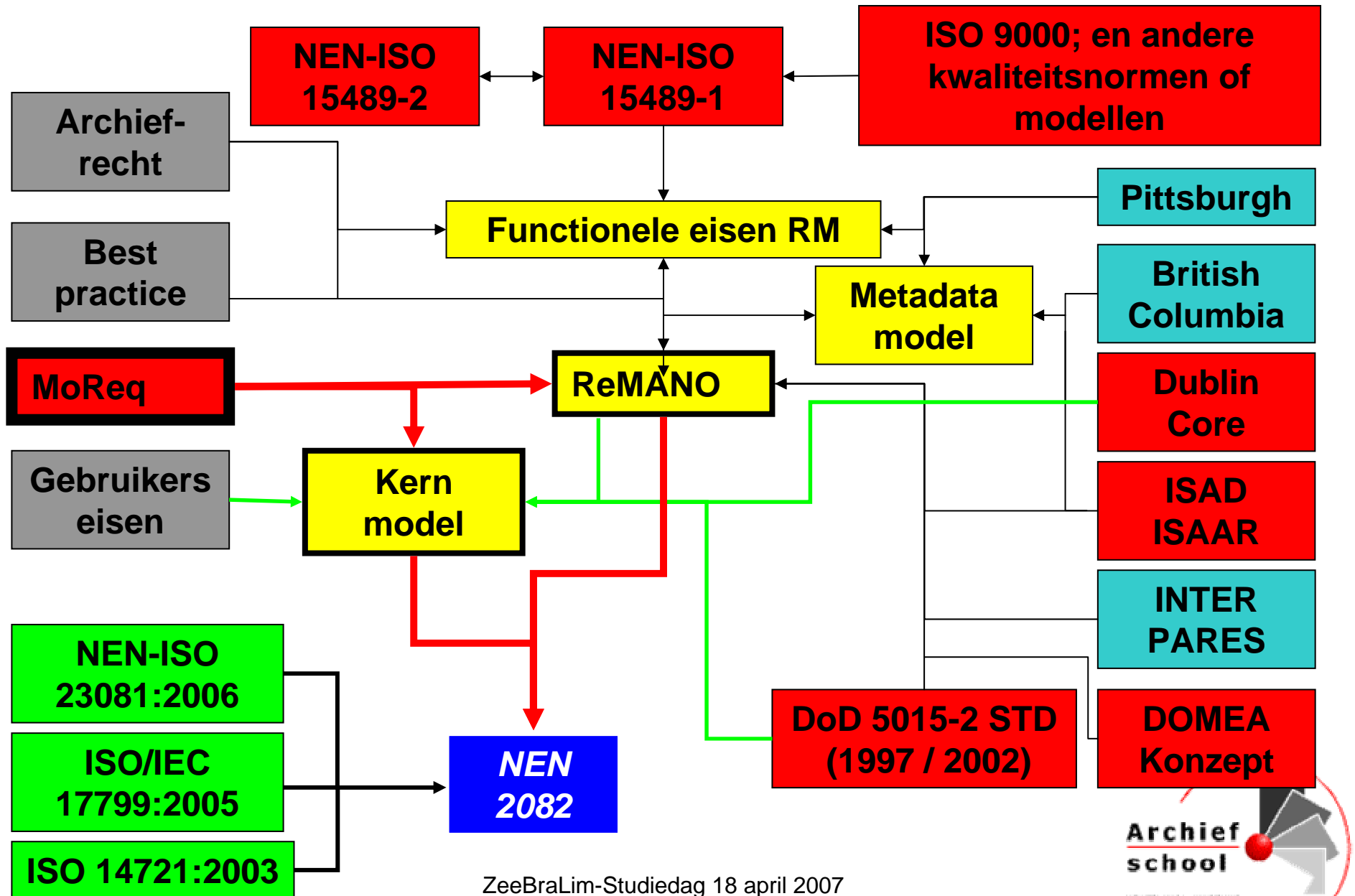
NEN 2082 doelgroep

1. Functionarissen verantwoordelijk voor RM
 - binnen de informatievoorziening van een organisatie,
 - organisaties van het openbaar archiefwezen
 - andere organisaties die RM vormgeven (ttp's).
2. Leveranciers van software
3. IT-specialisten.
4. Auditors en archiefinspecteurs

NEN 2082 richt zich op

1. Samenbrengen RMA-gebruikers en RMA-ontwikkelaars;
2. Ontwikkelen instrument gegevensuitwisseling
 - verschillende systemen van
 - verschillende gebruikers;
3. Standardiseren specificaties voor RM functionaliteiten in bedrijfsapplicaties;
4. In kaart brengen RM-functionaliteiten binnen Nederlandse context voor Nederlandse organisaties

NEN 2082 en andere initiatieven



ZeeBraLim-Studiedag 18 april 2007

Archief
school

NEDERLANDS INSTITUUT
VOOR ARCHIEFONDERWIS EN -ONDERZOEK

ReMANO Kernmodel NEN 2082

vs MoReq

- Digitaal beheer van archiefstukken
 - Archiefstukken ongeacht de vorm
 - Nederlandse context (best practice en wet- en regelgeving)
- Beheer van digitale archiefstukken
 - Hoofdzakelijk digitaal archief
 - Europese context (geen specifieke best practice of wet- en regelgeving)

Tot besluit

Nee!

Niet alweer een nieuwe standaard!

Ja!

Want er is behoefte aan.